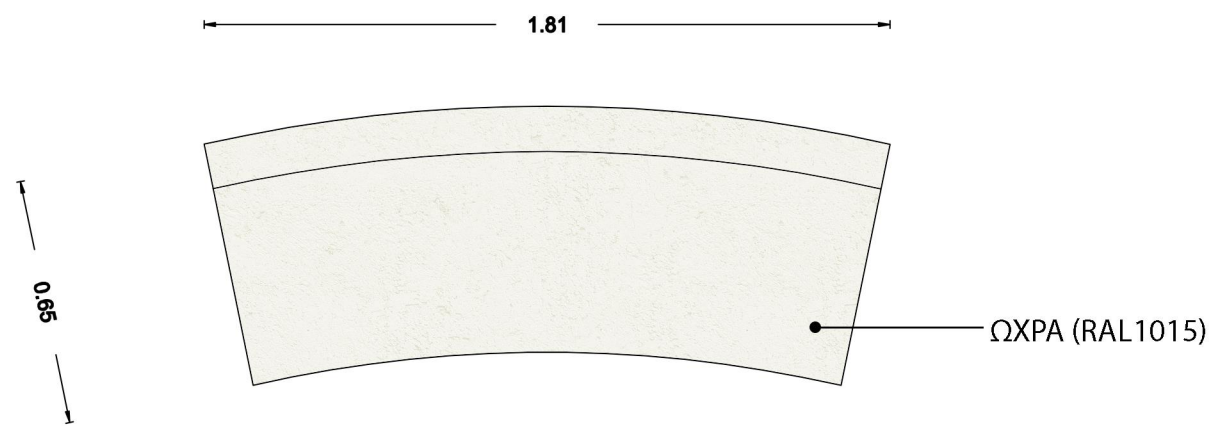
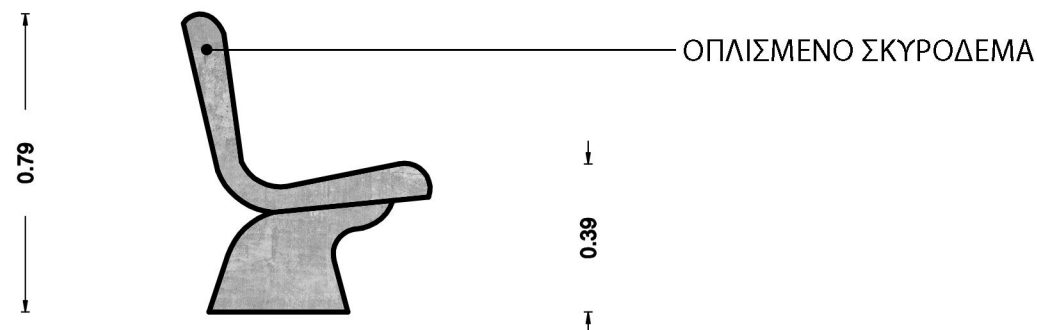


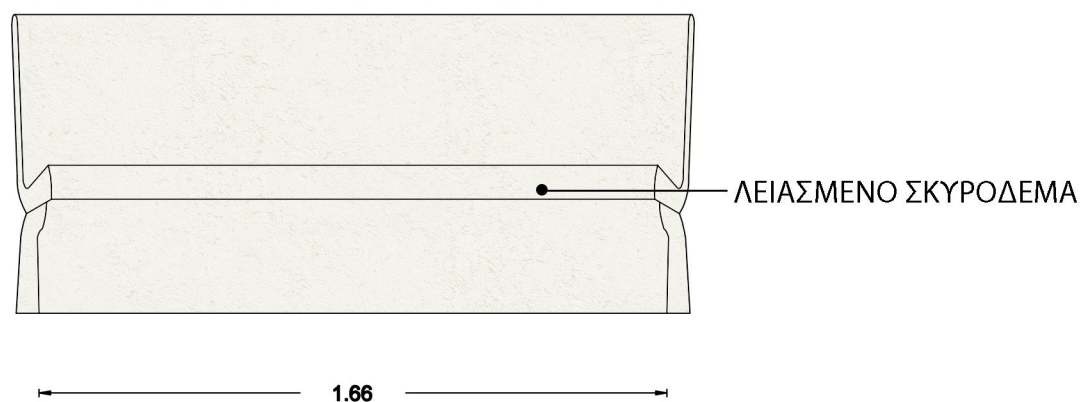
ΚΑΤΟΨΗ



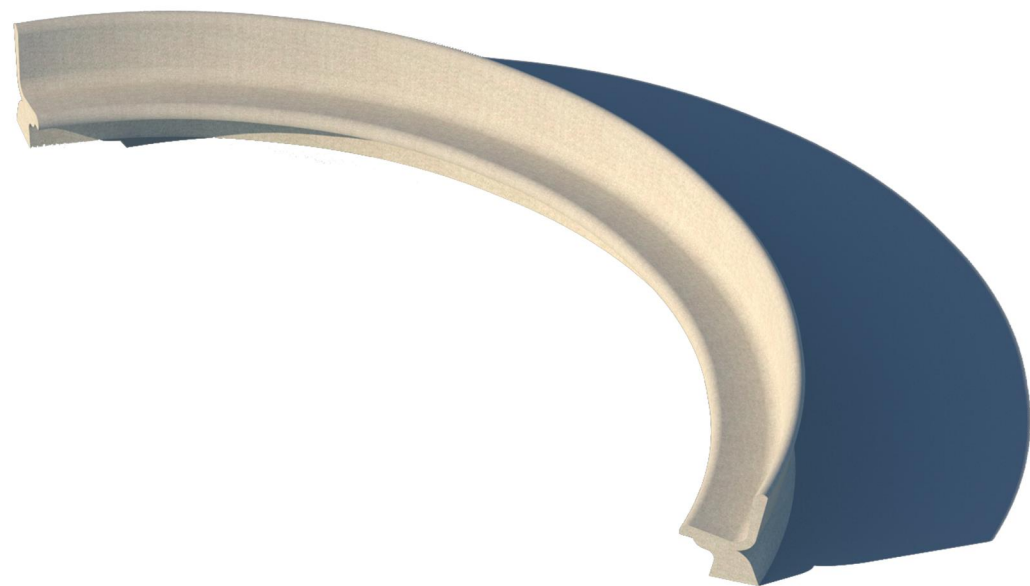
ΤΟΜΗ



ΟΨΗ



ΠΡΟΟΠΤΙΚΟ



**ΔΗΜΟΣ ΛΑΜΙΕΩΝ
ΔΙΕΥΘΥΝΣΗ ΥΠΟΔΟΜΩΝ &
ΤΕΧΝΙΚΩΝ ΕΡΓΩΝ**

**ΕΡΓΟ:
ΔΗΜΙΟΥΡΓΙΑ ΠΕΖΟΔΙΑΔΡΟΜΗΣ ΣΤΟΝ ΑΞΟΝΑ
"ΑΛΑΤΟΣΤΡΑΤΑ"**

ΘΕΣΗ ΕΡΓΟΥ: ΟΔΟΣ ΒΑΜΒΑΚΑΡΗ - ΛΑΜΙΑ

**ΘΕΜΑ ΣΧΕΔΙΟΥ: ΠΑΓΚΑΚΙ ΠΛΑΤΕΙΑΣ
ΚΑΤΟΨΗ - ΟΨΗ - ΤΟΜΗ - ΠΡΟΟΠΤΙΚΟ**

ΑΡΙΘΜΟΣ ΣΧΕΔΙΟΥ

Λ.2

ΚΛΙΜΑΚΑ 1:20

ΙΑΝΟΥΑΡΙΟΣ 2022

ΣΥΝΤΑΞΗ

ΣΧΕΔΙΑΣΗ

**Η ΔΙΕΥΘΥΝΤΗΣ
ΥΠΟΔΟΜΩΝ &
ΤΕΧΝΙΚΩΝ ΕΡΓΩΝ**

Λαμία, / 01 / 2022

Λαμία, / 01 / 2022

**ΕΛΕΝΗ ΧΑΛΒΑΝΤΖΗ
ΠΟΛΙΤΙΚΟΣ ΜΗΧΑΝΙΚΟΣ**

**ΙΩΑΝΝΗΣ ΒΟΥΛΓΑΡΗΣ
ΜΗΧΑΝΙΚΟΣ ΧΩΡΟΤΑΞΙΑΣ, ΠΟΛΕΟΔΟΜΙΑΣ
ΚΑΙ ΠΕΡΙΦΕΡΕΙΑΚΗΣ ΑΝΑΠΤΥΞΗΣ**

**ΑΦΡΟΔΙΤΗ
ΠΟΛΙΤΟΠΟΥΛΟΥ
ΑΡΧΙΤΕΚΤΩΝ ΜΗΧΑΝΙΚΟΣ**